

FILTRE AUTOMATE CU ECOMIX

Domeniu de aplicare

Filtrele automate cu ecomix sunt echipamente destinate eliminării fierului, manganului, a durtății, a amoniului din apă și reducerea cu 50% a substanțelor organice. Principiul de funcționare al acestor echipamente se bazează pe proprietatea mixului omogen compus din 5 materiale schimbătoare de ionice de a reține ionii Fe^{2+} și Mn^{2+} , NH_4 , și din apă și de a fi regenerate (refacerea capacității de schimb ionic) cu soluție NaCl (saramură concentrată).

Avantaje

- design modern modularizat;
- controlul direct și permanent al funcționării;
- setarea frecvenței de realizare a procesului de regenerare;
- setarea duratei tuturor fazelor de funcționare: *dedurizare/deferizare, spalare inversa, absorbtie solutie regenerare, clatire, reumplere vas solutie regenerare*;
- prevenirea umplerii în exces cu apă a vasului de saramură;
- conectarea cu dispozitive auxiliare tip: "No water valve", "Regeneration signal", etc.

Parametrii de operare

- presiunea de lucru 2.0 - 6.0 bari;
- temperatura de lucru 5 - 40 °C;
- tensiune alimentare 220V - 50Hz;
- tensiune de lucru 12V - 50Hz.

Variante constructive

Seria "V" - Filtru automat cu ecomix pentru care ciclul de regenerare începe la atingerea unui volum de apă denitrificată prestabilit, imediat sau la o anumită oră setată.

Construcție

Filtrele automate cu Ecomix au o structură robustă, corpul lor fiind format dintr-un recipient de polietilenă armat cu fibra de sticlă având montat la partea superioară sistemul vana-programator electronic.

Sistemul vana-programator electronic digital permite controlul direct și permanent al funcționării. Vana este compactă, realizată din material ABS netoxic, realizează cicluri complete de lucru în cinci faze : dedurizare/deferizare, spalare inversa, absorbtie solutie regenerare, clatire, reumplere vas solutie regenerare.

Programatorul electronic digital permite setarea orei la care să se declanșeze regenerarea, precum și cât de des trebuie să se facă regenerarea. De asemenea acesta permite și setarea duratei tuturor fazelor regenerării în funcție de specificul aplicației.

Vasul de saramură este realizat din PE și este prevăzut cu un sistem special de siguranță care previne umplerea în exces a acestuia.



**Filtru Automat cu Ecomix
Rezidential**

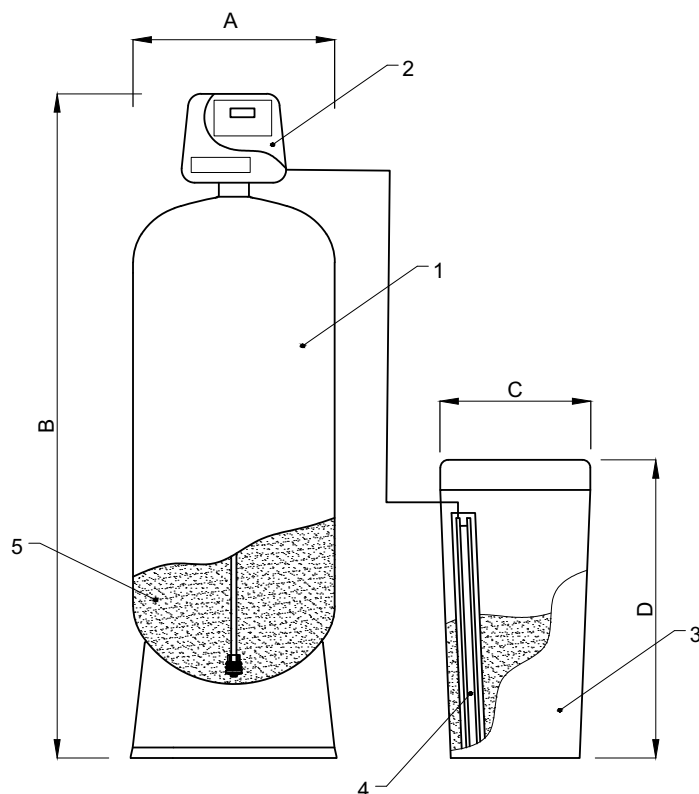


**Filtru Automat cu Ecomix
Industrial**

FILTRE AUTOMATE CU ECOMIX

Componenta

1. Recipient filtru
2. Vana automata cu programator electronic
3. Vas de saramura
4. Valva de saramura cu sistem de siguranta la supraumplere
5. Material filtrant



Caracteristici tehnice

Model	Debit [m ³ /h]	Debit Spalare inversa [m ³ /h]	Volum ecomix [l]	Consum sare [Kg]	Racorduri		Vas saramura [l]	Dimensiuni			
					IN/OUT ["]	Spalare [mm]		A [mm]	B [mm]	C [mm]	D [mm]
Clasa rezidential											
AEF1054	1.1 – 1.3	0,75	37	3.7	1"	¾"	100	260	1600	460	875
AEF1354	1.6 - 2	1.2	62	6.2	1"	¾"	100	340	1600	460	875
AEF1465	2 - 2.5	1.5	75	7.5	1"	¾"	100	370	1900	460	875
AEF1665	2.6 – 3.2	1.95	100	10	1"	¾"	145	420	1950	516	950
Clasa industrial											
AEF2162	4.4 – 5.5	3.3	150	15	1 ½ "	1"	340	560	1900	635	1150
AEF2472	5.6 - 7	4.2	225	22,5	1 ½ "	1"	460	620	2150	742	1150
AEF3072	8.8 - 11	6,6	350	35	2"	1½"	670	780	2350	885	1150
AEF3672	12.8 - 16	9,6	525	52,5	2"	1½"	920	930	2400	1035	1150

Nota

Dimensionarea filtrului automat cu ecomix se face in functie de debitul maxim (m³/h), consumul zilnic de apa (m³/zi), concentratia de fier ,mangan, amoniu si duritatea totala din apa.