

DENITRIFICATOARE AUTOMATE DUPLEX

Domeniu de aplicare

Denitrificatoarele automate duplex sunt echipamente destinate eliminării nitratilor din apa, ce se bazează pe proprietatea rasilor schimbatoare de ioni speciale de a îndepărta ionul NO_3^- din apa și de a fi regenerată (refacerea capacității de schimb ionic) cu soluție NaCl (saramură concentrată).

Avantaje

- design modern modularizat;
- permit furnizarea continuă de apă denitrificată prin regenerarea alternativă a celor două coloane;
- controlul direct și permanent al funcționării;
- setarea frecvenței de realizare a procesului de regenerare;
- setarea duratei tuturor fazelor de funcționare: *denitrificare, spalare inversa, absorbție saramură, clătire, reumplere vas saramură*;
- prevenirea umplerii în exces cu apă a vasului de saramură.

Parametrii de operare

- presiune de lucru 2.0 - 6.0 bari;
- temperatura de lucru 5 - 40 °C;
- tensiune alimentare 220V - 50Hz;
- tensiune de lucru 12V - 50Hz.

Construcție

Denitrificatoarele automate duplex au o structură robustă, fiind formate din doi recipiente de polietilenă armată cu fibra de sticlă, având fiecare montat la partea superioară un sistem vane-programator electronic.

Sistemul vane-programator electronic digital permite controlul direct și permanent al funcționării:

- vanele sunt compacte, realizate din material ABS netoxic, realizează cicluri complete de lucru în cinci faze: **denitrificare, spalare inversa, absorbție saramură, clătire, reumplere vas saramură**.

- programatorul electronic digital permite setarea orei la care să se declanșeze regenerarea, precum și cât de des trebuie să se facă regenerarea. De asemenea, acesta permite și setarea duratei tuturor fazelor regenerării, în funcție de specificul aplicației.

Vasul de saramură este realizat din polietilenă și este prevăzut cu un sistem special de siguranță care previne umplerea în exces a acestuia.



Denitrificator Automat
Duplex Rezidential

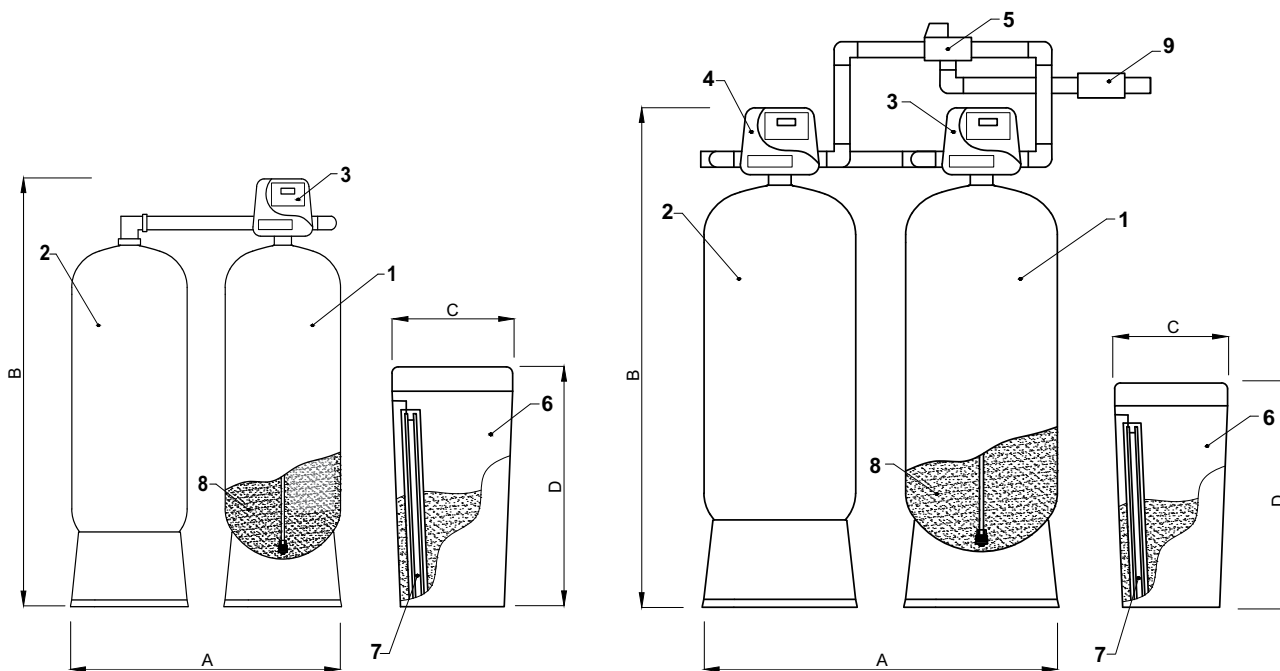


Denitrificator Automat
Duplex Industrial

DENITRIFICATOARE AUTOMATE DUPLEX

Componenta

1. Recipient coloana 1 (coloana activa)
2. Recipient coloana 2 (coloana stand-by)
3. Vana automata coloana 1
4. Vana automata coloana 2
5. Comutator automat
6. Vas de saramura
7. Valva de saramura cu sistem de siguranta la supraumplere
8. Schimbatori de ioni
9. Debitmetru



Caracteristici tehnice

Model	Debit max. [m ³ /h]	Volum rasina [l]	Consum sare [Kg]	Racorduri		Vas saramura [l]	Dimensiuni			
				IN/OUT ["]	Spalare [mm]		A [mm]	B [mm]	C [mm]	D [mm]
Clasa REZIDENTIAL										
ANLD 2x15	1.6	15 ÷ 15	2.25	1"	3/4"	145	800	1100	516	950
ANLD 2x25	2.4	25 ÷ 25	3.75	1"	3/4"	145	850	1350	516	950
ANLD 2x50	3.2	50 ÷ 50	7.50	1"	3/4"	145	950	1600	516	950
ANLD 2x75	4.1	75 ÷ 75	11.25	1"	3/4"	145	1100	1600	516	950
ANLD 2x100	4.5	100 ÷ 100	15.00	1"	3/4"	340	1150	1900	635	1150
ANLD 2x125	6.0	125 ÷ 125	18.75	1"	3/4"	340	1250	1950	635	1150
Clasa INDUSTRIAL										
ANLD 2x150	7.0	150 ÷ 150	22.50	1½"	1"	460	1300	1950	742	1150
ANLD 2x200	9.0	200 ÷ 200	30.00	1½"	1"	460	1400	1900	742	1150
ANLD 2x300	16.0	300 ÷ 300	45.00	1½"	1"	460	1600	2150	742	1150
ANLD 2x500	18.0	500 ÷ 500	75.00	2"	1½"	920	1900	2350	1035	1150
ANLD 2x700	20.0	700 ÷ 700	105.00	2"	1½"	920	2200	2400	1035	1150

Nota

Dimensionarea unui denitrificator se face in functie de debitul maxim (m³/h), consumul zilnic de apa (m³/zi), concentratia de nitrati si de sulfati din apa.