

DENITRIFICATOARE AUTOMATE SINGLE

Domeniu de aplicare

Denitrificatoarele automate single sunt echipamente destinate eliminării nitratilor din apa, ce se bazează pe proprietatea rasinilor schimbatoare de ioni speciale de a îndepărta ionul NO_3^- din apa și de a fi regenerată (refacerea capacității de schimb ionic) cu soluție NaCl (saramură concentrată).

Avantaje

- design modern modularizat;
- controlul direct și permanent al funcționării;
- setarea frecvenței de realizare a procesului de regenerare;
- setarea duratei tuturor fazelor de funcționare: *denitrificare, spalare inversa, absorbție saramură, clătire, reumplere vas saramură*;
- prevenirea umplerii în exces cu apă a vasului de saramură;
- conectarea cu dispozitive auxiliare tip: "No water valve", "Regeneration signal", etc.

Parametrii de operare

- presiunea de lucru 2.0 - 6.0 bari;
- temperatura de lucru 5 - 40 °C;
- tensiune alimentară 220V - 50Hz;
- tensiune de lucru 12V - 50Hz.

Variante constructive

Seria "V" - Denitrificatoare pentru care ciclul de regenerare începe la atingerea unui volum de apă denitrificată prestabilit, imediat sau la o anumită oră setată.

Construcție

Denitrificatoarele automate single au o structură robustă, corpul lor fiind format dintr-un recipient de polietilenă armat cu fibră de sticlă, având montat la partea superioară sistemul vana-programator electronic.

Sistemul vana-programator electronic digital permite controlul direct și permanent al funcționării:

- vana este compactă, realizată din material ABS netoxic, realizează cicluri complete de lucru în cinci faze: **denitrificare, spalare inversa, absorbție saramură, clătire, reumplere vas saramură**.

- programatorul electronic digital permite setarea orei la care să se declanșeze regenerarea, precum și cât de des trebuie să se facă regenerarea. De asemenea, acesta permite și setarea duratei tuturor fazelor regenerării, în funcție de specificul aplicației.

Vasul de saramură este realizat din polietilenă și este prevăzut cu un sistem special de siguranță care previne umplerea în exces a acestuia.



**Denitrificator Automat
Single Rezidential**

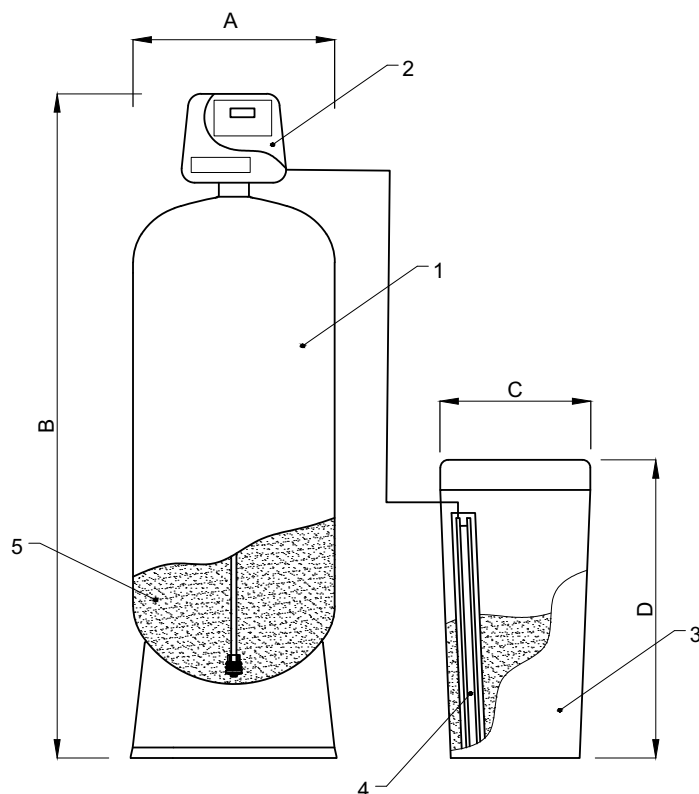


**Denitrificator Automat
Single Industrial**

DENITRIFICATOARE AUTOMATE SINGLE

Componenta

1. Recipient denitrificator
2. Vana automata cu programator electronic
3. Vas de saramura
4. Valva de saramura cu sistem de siguranta la supraumplere
5. Schimbatori de ioni



Caracteristici tehnice

| Model | Debit max. [m ³ /h] | Volum rasina [l] | Consum sare [Kg] | Racorduri | | Vas saramura [l] | Dimensiuni | | | |
|--------------------------|-----------------------------------|---------------------|---------------------|---------------|-----------------|---------------------|------------|-----------|-----------|-----------|
| | | | | IN/OUT ["] | Spalare [mm] | | A [mm] | B [mm] | C [mm] | D [mm] |
| Clasa REZIDENTIAL | | | | | | | | | | |
| ANL 15 | 1.6 | 15 | 2.25 | 1" | 3/4" | 100 | 190 | 1100 | 460 | 875 |
| ANL 25 | 2.4 | 25 | 3.75 | 1" | 3/4" | 100 | 210 | 1350 | 460 | 875 |
| ANL 50 | 3.2 | 50 | 7.50 | 1" | 3/4" | 100 | 260 | 1600 | 460 | 875 |
| ANL 75 | 4.1 | 75 | 11.25 | 1" | 3/4" | 100 | 340 | 1600 | 460 | 875 |
| ANL 100 | 4.5 | 100 | 15.00 | 1" | 3/4" | 100 | 370 | 1900 | 460 | 875 |
| ANL 125 | 6.0 | 125 | 18.75 | 1" | 3/4" | 145 | 420 | 1950 | 516 | 950 |
| Clasa INDUSTRIAL | | | | | | | | | | |
| ANL 150 | 7.0 | 150 | 22.50 | 1 1/2" | 1" | 340 | 500 | 1950 | 635 | 1150 |
| ANL 200 | 9.0 | 200 | 30.00 | 1 1/2" | 1" | 340 | 560 | 1900 | 635 | 1150 |
| ANL 300 | 16.0 | 300 | 45.00 | 1 1/2" | 1" | 460 | 620 | 2150 | 742 | 1150 |
| ANL 500 | 18.0 | 500 | 75.00 | 2" | 1 1/2" | 670 | 780 | 2350 | 885 | 1150 |
| ANL 700 | 20.0 | 700 | 105.00 | 2" | 1 1/2" | 920 | 930 | 2400 | 1035 | 1150 |

Nota

Dimensionarea unui denitrificator se face in functie de debitul maxim (m³/h), consumul zilnic de apa (m³/zi), concentratia de nitrati si de sulfati din apa.