

SISTEME DE FILTRARE HELIX AUTOMATIC

- SERIA 4DCH -

Domeniu de aplicare

Filtrele automate asigura filtrarea eficienta a apelor de suprafata cu continut ridicat de suspensii.

Sistemele de filtrare HELIX ofera solutia perfecta intr-o multitudine de aplicatii, unde este necesara filtrarea mecanica continua a apei in cele mai diverse domenii (apa de racire, ind. metalurgica, ind. chimica, ind. alimentara, tratarea si filtrarea apei).

Avantaje

- functionare complet automata;
- finete de filtrare predefinita;
- capacitate mare de filtrare;
- fiabilitate mare cu intretinere usoara;
- operare usoara si simpla;
- volum mic de apa necesar la spalarea inversa.

Caracteristici constructive

- debit max. 480 m³/h;
- nr. unitati filtrare 4 - 10;
- suprafata de filtrare max. 29,840 cm² ;
- dimensiune IN/OUT 8" - 12";
- conducte principale HDPE;
- configuratie - standard (water pilot);
- optional (air pilot);
- *tensiune controler 220Vca / 24 Vcc.

CARACTERISTICI FILTRARE / Unitate de filtrare

Calitate apa bruta	Finete filtrare					
	micron mesh	200	130	100	50	20
BUNA	mc/h	72	63	46	34	18
MEDIE	mc/h	63	59	40	28	14
PROASTA	mc/h	51	47	36	20	19
FOARTE PROASTA	mc/h	32	28	24	14	6

CARACTERISTICI SPALARE INVERSA

	200 µm 130 µm	100 µm	50 µm 20 µm
Presiune minima de spalare / filtru	2.8 bari	3.5 bari	4 bari
Debit minim de spalare / filtru	5.0 l/s	6.2 l/s	6.6 l/s



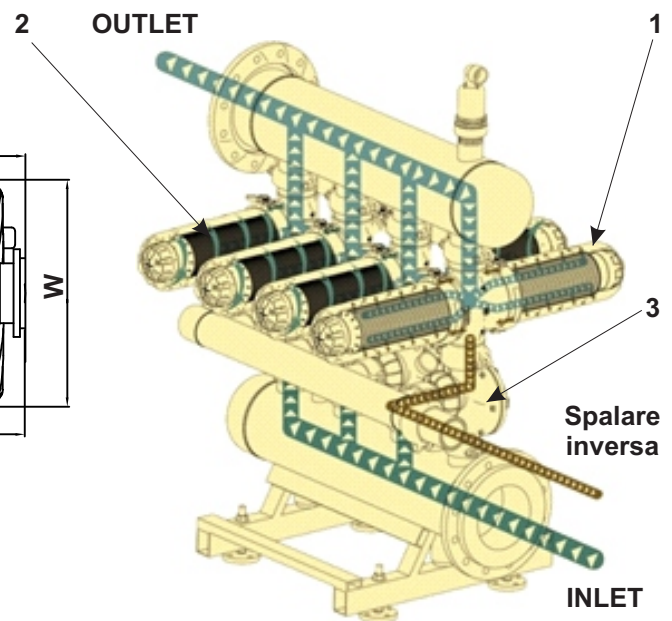
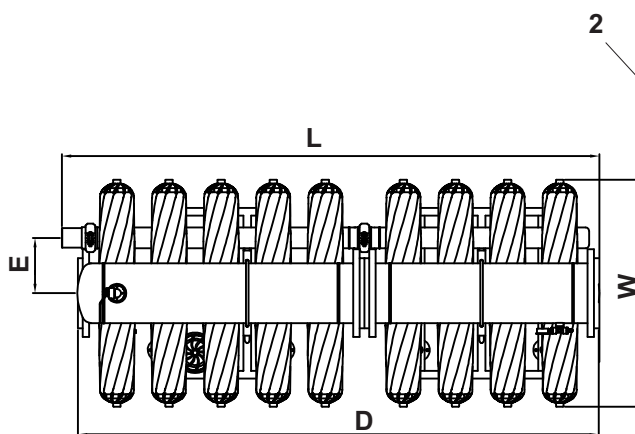
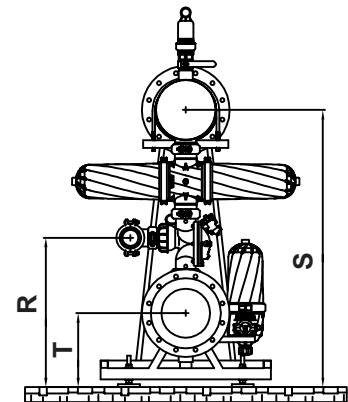
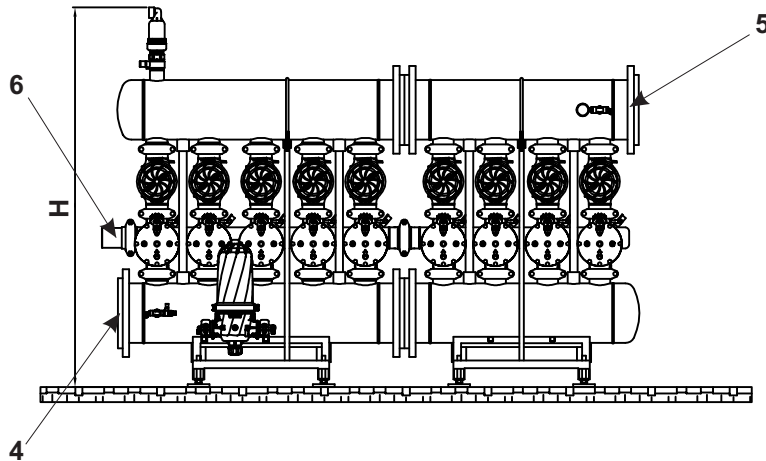
SISTEME DE FILTRARE HELIX AUTOMATIC

- SERIA 4DCH -

Componenta

1. Corp filtru
2. Cartus filtrant tip pachet de discuri
3. Valve automate hidropneumatice

4. Conducta magistrala de intrare
5. Conducta magistrala de iesire
6. Conducta de drenaj



Caracteristici tehnice

Model	Construcție		
	Nr. filtre	Dimensiune conducta principala	Suprafata filtrare [cm ²]
4DCH4/8	4 x 4"	8" - DN150	11,936
4DCH5/10	5 x 4"	10" - DN250	14,920
4DCH6/10	6 x 4"	10" - DN250	17,904
4DCH7/12	7 x 4"	12" - DN300	20,888
4DCH8/12	8 x 4"	12" - DN300	23,872
4DCH9/12	9 x 4"	12" - DN300	28,856
4DCH10/12	10 x 4"	12" - DN300	29,840

Model	Dimensiuni [mm]								
	F	E	D	L	W	R	T	S	H
4DCH4/8	858	292	1195	1300	1200	660	320	1278	1678
4DCH5/10	1008	292	1504	1592	1200	715	350	1358	1782
4DCH6/10	1008	292	2028	2086	1200	715	350	1358	1782
4DCH7/12	1073	292	2259	2343	1200	785	388	1460	1918
4DCH8/12	1073	292	2474	2558	1200	785	388	1460	1918
4DCH9/12	1073	292	2749	2874	1200	785	388	1460	1918
4DCH10/12	1073	292	3024	3108	1200	785	388	1460	1918